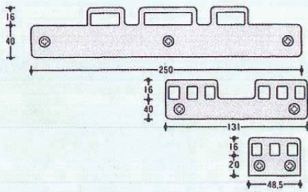


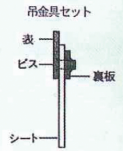
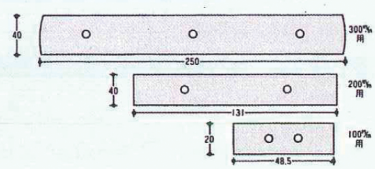
■取付金属の種類（本仕様は改善のため変更になることもあります。）

## 1. 固定式

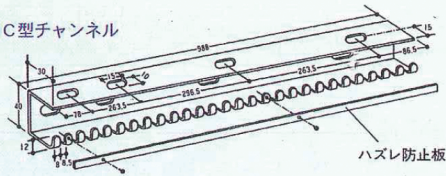
### ●シート吊金具(表)



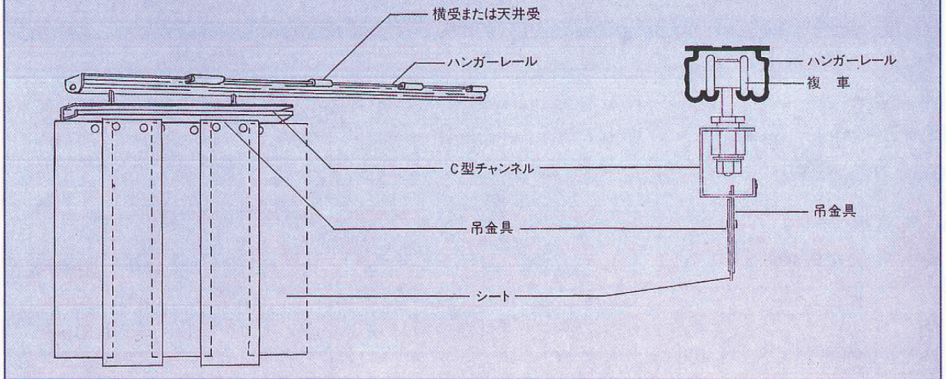
### ●吊金具(裏板)



### ●C型チャンネル

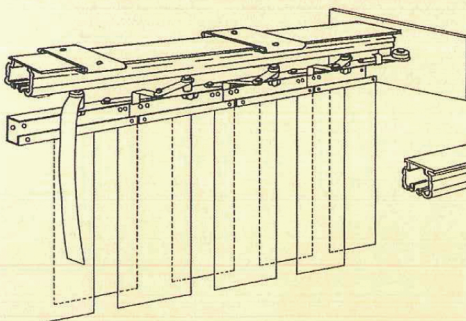


## 2. 手動スライド式

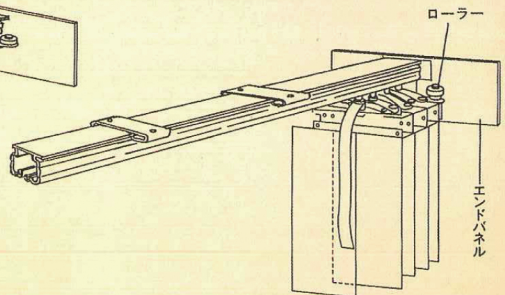


## 3. 手動アコーディオン式

### ●シート使用時



### ●間口解放時



●シート巾100mm, 200mmの場合ラップ率33%、300mmの場合は66%に限られます。